

# RINO/ RINO INVERTER

## MOTOR ELECTROMECAÁNICO Puertas Correderas

Motor con cuadro incorporado para puertas correderas de hasta 1000 Kg.

Funcionamiento preciso con encoder y final de carrera magnético.

Modelo Inverter disponible: Mantiene la fuerza al aminorar la velocidad en cierre, permitiendo un uso elevado.

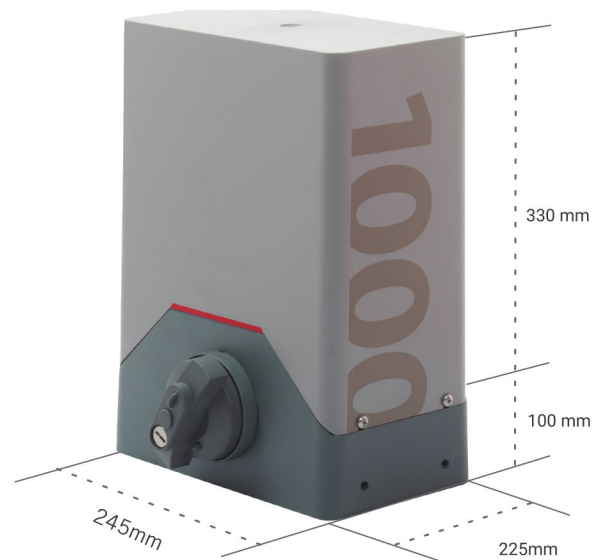


### SEGURIDAD. DETECCIÓN DE OBSTÁCULOS

### INICIO Y PARO SUAVE ELECTRÓNICO

### EL MODELO INVERTER (RIS1000EIC): MANTIENE LA FUERZA AL AMINORAR LA VELOCIDAD EN CIERRE Y TIENE VELOCIDAD PROGRAMABLE

### TIENE UN FACTOR DE USO ELEVADO

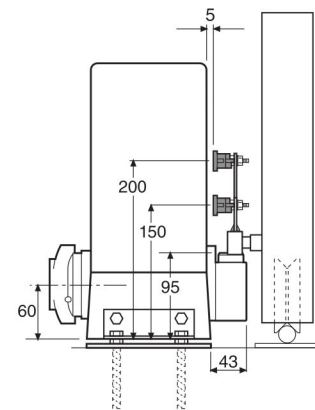


Cuadro INVERTER con programación por display



### CARACTERÍSTICAS TÉCNICAS

	RIS600EC	RIS1000EC	RIS1000EIC
Alimentación (Vac/Hz)	-	230/50	230/50-60
Potencia absorbida (W)	280	368	127
Intensidad (A)	1,2	1,4	0,4
Condensador (µF)	12		-
Alimentación del motor (Vac)	230/50		3x180/40-80
Par (Nm)	20,4	27	
Velocidad (m/min)	11,4		9,1/18,2
Bloqueo	Si		
Final de carrera	Si		
Encoder	Si		
Piñón	M4-Z16		
Ciclos de trabajo	S3-30%	S3-40%	S3-60%
Grado de protección	IP44		
Temperatura de servicio (°C)	-20 / +60		
Peso motor (kg)	13	14.5	
Dimensiones embalaje (cm)	31,5x26x33,5		
Peso puerta máx. (kg)	600	1000	



Cotas de montaje

### KITS RECOMENDADOS



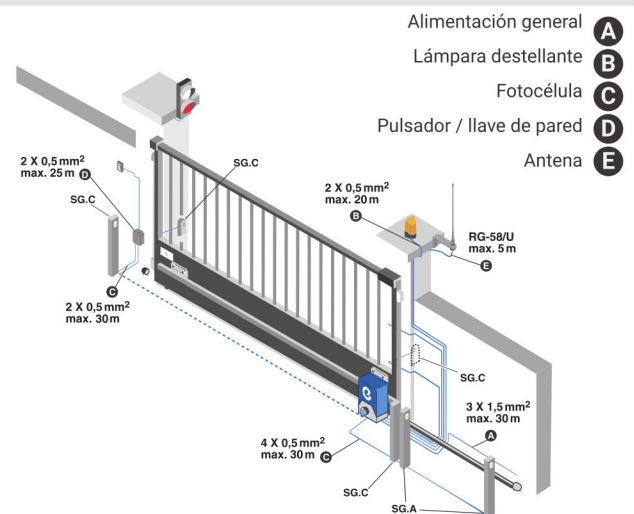
MOTOR+ CUADRO



RECEPTOR EMISOR FOTOCÉLULA CREMALLERA

	RIS600EC	RIS1000EC	RIS1000EIC	IRRE2	KU02	FT06	N2120
RINO10	•			•	••	•	••••
RINO22		•		•	••	•	••••
RINO13			•	•	••	•	••••

### ESQUEMA DE INSTALACIÓN



V06.25